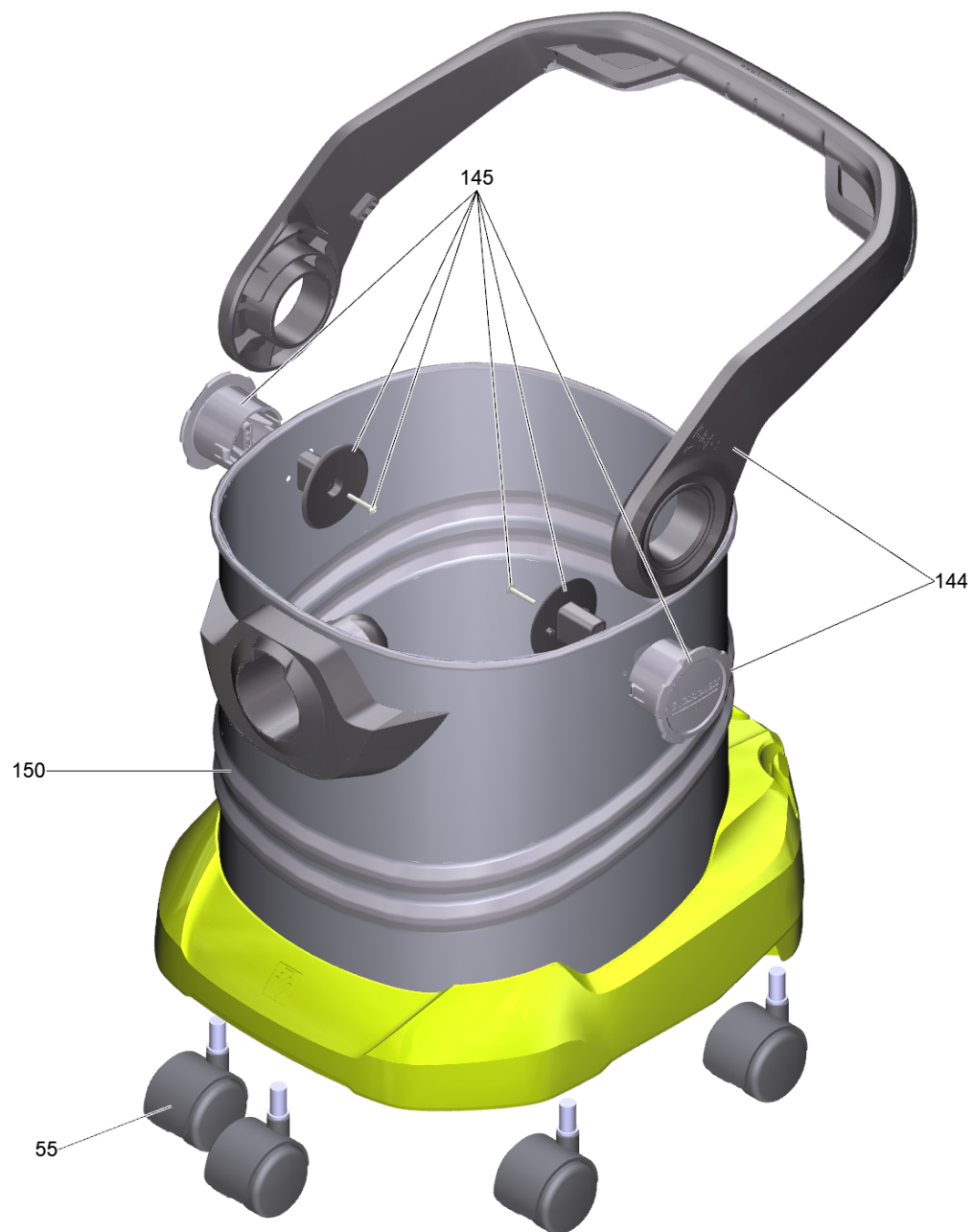


Ersatzteilliste

(1.628-484.0) KWD 6 P S V-25/6/22 (BSY) *EU III

Inhaltsverzeichnis

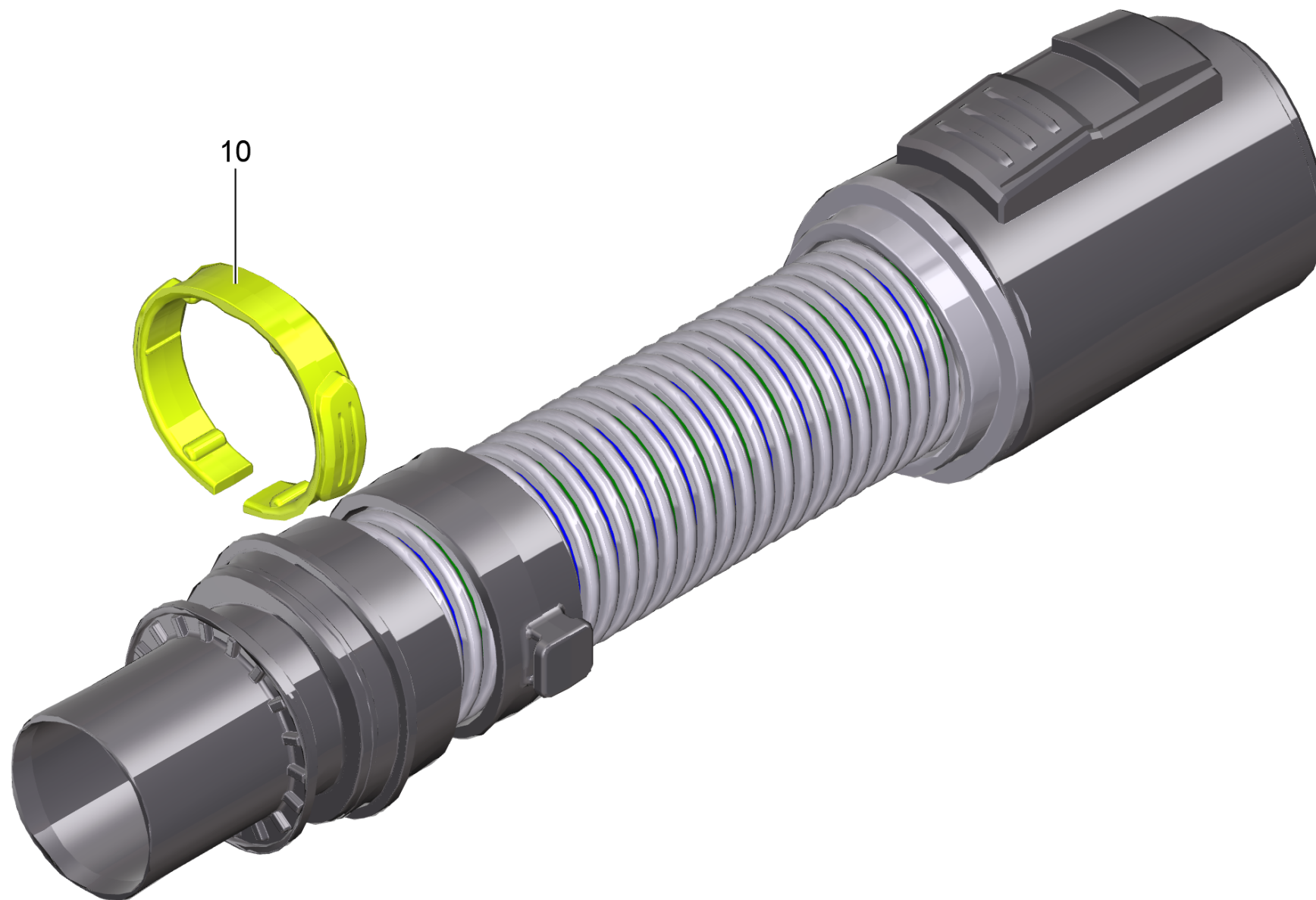
KWD 6 P S V-25/6/22 (BSY) *EU III (1.628-484.0)	3
4 Saugschlauch kpl. fuer Ersatz 2,2m - without handhold (4.440-135.3)	8
4 Saugschlauch kpl. fuer Ersatz AS 3,5m 2,2m - with handhold (4.440-140.3)	10
21 Absaugset fuer Elektrowerkzeuge WD 2St. (2.863-112.0)	12
41 Motorhalter kpl. (9.002-089.0)	13
50 Gehaeuse Schwimmer kpl.	15
57 Filterkasten kpl. (9.002-091.0)	17
150 Behaelter Edelstahl fuer Ersatz 25L SBBY- (4.628-021.3)	19
904 Absaugset fuer Elektrowerkzeuge WD 2St. (2.863-112.0)	21





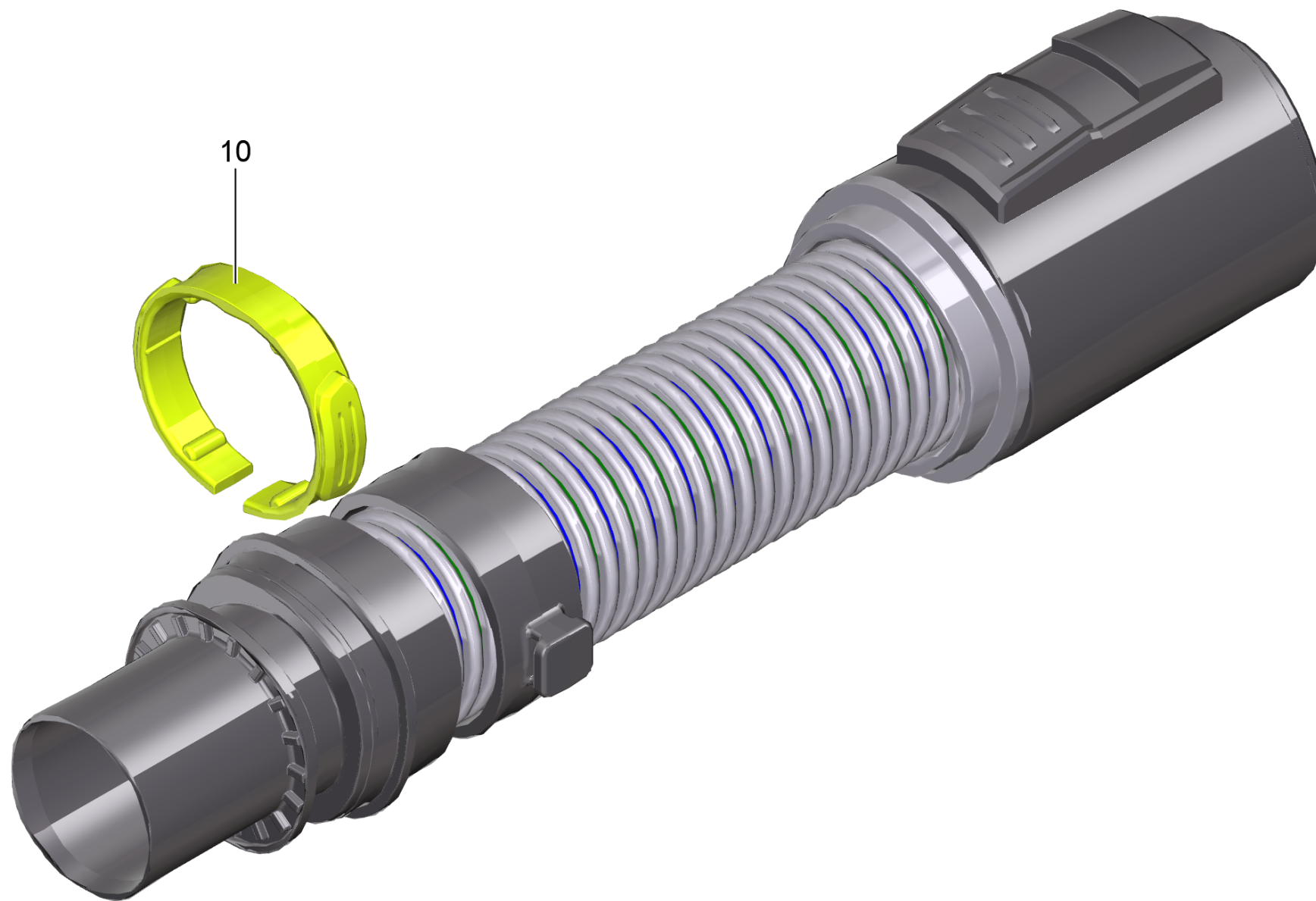
POS	Artikelnr.	Beschreibung	Anzahl	Einheit
3	2.863-006.0	Filterbeutel Vlies WD 4St.	1	ST
4	4.440-135.3	Saugschlauch kpl. fuer Ersatz 2,2m - without handhold	1	ST
4	4.440-140.3	Saugschlauch kpl. fuer Ersatz AS 3,5m 2,2m - with handhold	1	ST
5	2.863-308.0	Verlaengerungssaugrohr WD ID 35	2	ST
5	9.039-339.0	Saugrohr nichtrostender Stahl	2	ST
8	5.130-600.3	Fugenduese DN 35	1	ST
9	2.863-000.0	Nass- und Trockenduese umschaltbar WD/SE	1	ST
20	9.086-221.0	Schraube ATF 4.1x22	16	ST
21	2.863-112.0	Absaugset fuer Elektrowerkzeuge WD 2St.	1	ST
26	9.048-061.0	Verbindungsmuffe	1	ST
41	9.002-089.0	Motorhalter kpl.	1	ST
42	9.038-271.0	Luftfuehrung	1	ST
43	4.628-026.3	Haube kpl. fuer Ersatz WD 5/6 -B	1	ST
45	9.013-059.0	Anschluss kpl.	1	ST
49	9.036-997.0	Zugentlastung	1	ST
50		Gehaeuse Schwimmer kpl.	1	ST
55	9.012-975.0	Schwenkrad Ø50	5	ST
55	9.036-479.0	Lenkrolle D50	5	ST
	Positionstext1: replaced by 9.012-975.0			
56	5.628-056.3	Blende Haube fuer Ersatz WD 5/6 PT	1	ST
57	9.002-091.0	Filterkasten kpl.	1	ST
81	6.651-285.3	Kabel mit Stecker fuer Ersatz 3x1,5mm² *EU -8.5m	1	ST
84	9.047-057.0	Feder ESD	1	ST
87	4.682-004.0	Schaltelektronik fuer Ersatz WD5/WD6	1	ST
88	6.649-825.0	Steckdose *F *B	1	ST
90	2.863-005.0	Flachfaltenfilter WD	1	ST
100	4.624-437.3	Geblaesemotor kpl. fuer Ersatz 1300W Domel PT	1	ST
103	5.628-059.3	Ring bedruckt fuer Ersatz ON/OFF PT	1	ST
104	9.038-363.0	Drehschalter PT WD	1	ST
131	9.038-287.0	Aufnahme Zubehoer	1	ST
144	9.002-093.0	Handgriff kpl.	1	ST
145	9.002-094.0	Flansch Handgriff kpl.	1	ST
150	4.628-021.3	Behaelter Edelstahl fuer Ersatz 25L SBBY-	1	ST

POS	Artikelnr.	Beschreibung	Anzahl	Einheit
154	9.047-111.0	Feder WD	2	ST
156	9.038-278.0	Hebel Feder	1	ST
157	9.038-279.0	Klappe Filter	1	ST
210	6.633-534.0	Linsenschraube mit Kombi-Torx 3x18	2	ST
900	2.863-306.0	Fugenduese Extra lang WD	1	ST
901	2.863-316.0	Autoduese	1	ST
902	2.863-221.0	Saugpinselset WD 2St.	1	ST
903	2.863-305.0	Saugschlauchverlaengerung 3,5m	1	ST
903	4.441-068.0	Schlauchverlaengerung verpackt 1,5 m	1	ST
904	2.863-112.0	Absaugset fuer Elektrowerkzeuge WD 2St.	1	ST
905	9.048-061.0	Verbindungsmuffe	1	ST
906	2.863-234.0	Bohrstaubfaenger WD	1	ST
908	2.863-012.0	Handgriff Saugschlauch	1	ST



4 Saugschlauch kpl. fuer Ersatz 2,2m - without handhold (4.440-135.3)

POS	Artikelnr.	Beschreibung	Anzahl	Einheit
10	6.645-688.0	Federring Saugschlauch	1	ST

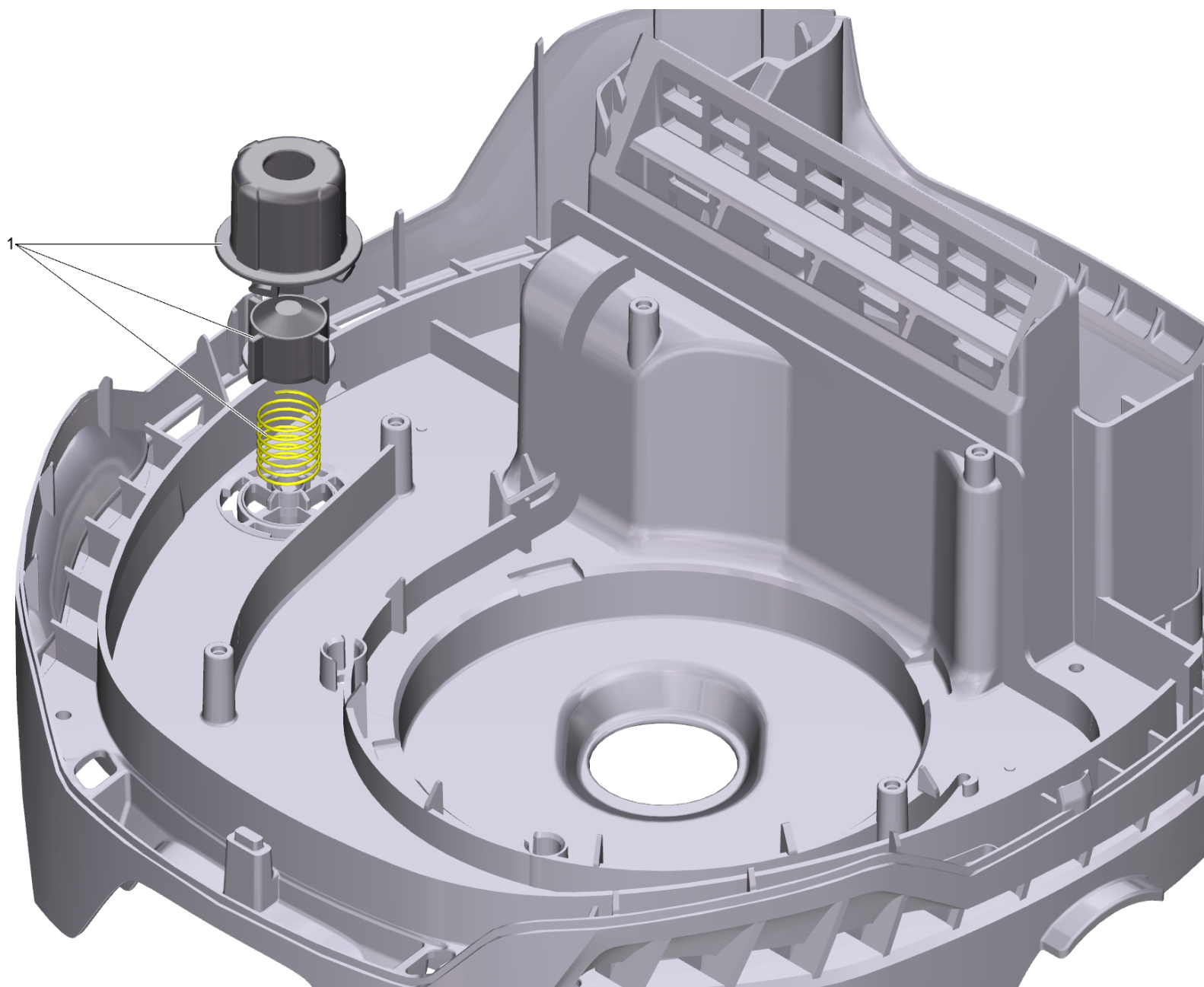


4 Saugschlauch kpl. fuer Ersatz AS 3,5m 2,2m - with handhold (4.440-140.3)

POS	Artikelnr.	Beschreibung	Anzahl	Einheit
10	6.645-688.0	Federring Saugschlauch	1	ST

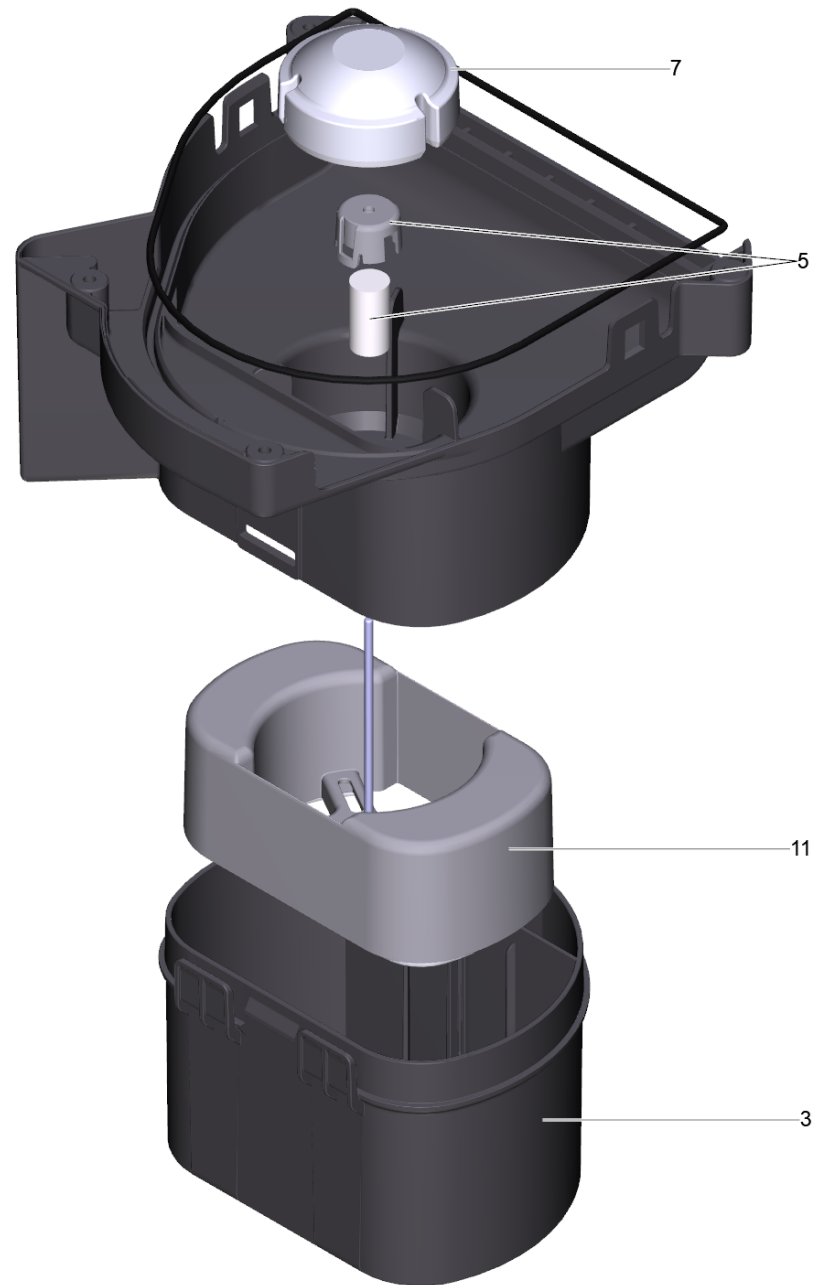
21 Absaugset fuer Elektrowerkzeuge WD 2St. (2.863-112.0)

POS	Artikelnr.	Beschreibung	Anzahl	Einheit
10	9.048-061.0	Verbindungsuffe	1	ST



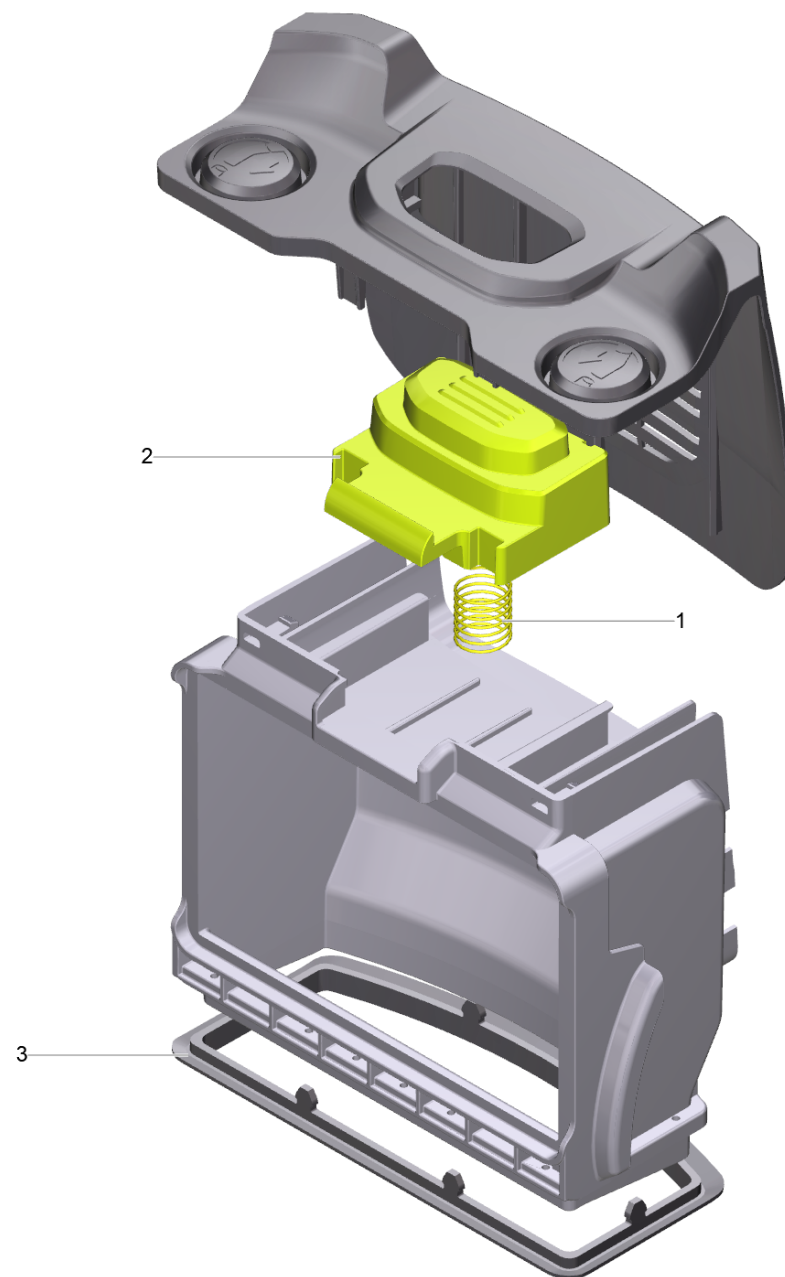
41 Motorhalter kpl. (9.002-089.0)

POS	Artikelnr.	Beschreibung	Anzahl	Einheit
1	9.002-036.0	Sicherheitsventil kpl. WD 4	1	ST



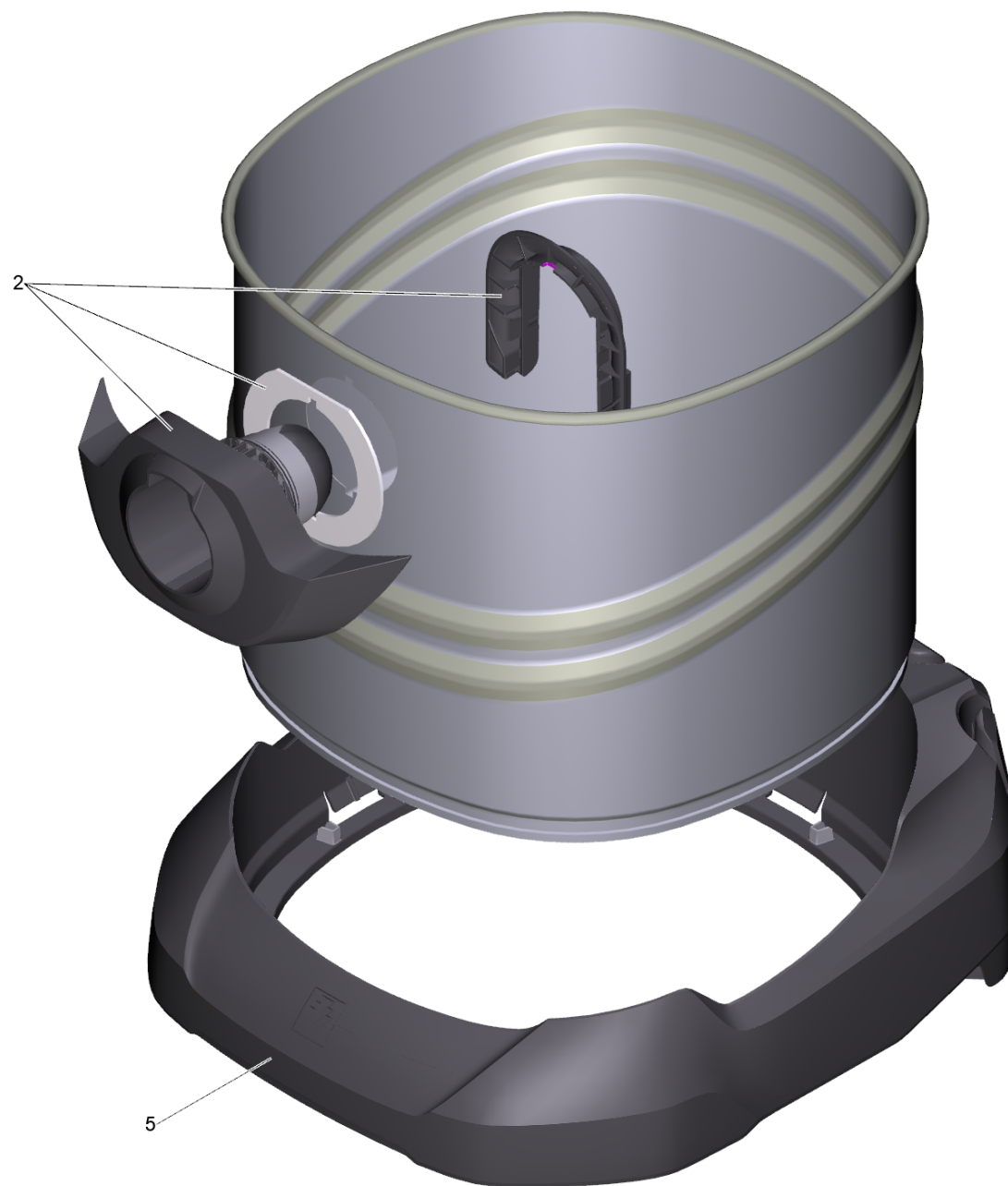
50 Gehaeuse Schwimmer kpl.

POS	Artikelnr.	Beschreibung	Anzahl	Einheit
3	9.038-264.0	Schwimmer Korb	1	ST
5	9.002-034.0	Dichtung Schwimmer kpl. WD 4	1	ST
7	9.038-070.0	Schwimmerventil	1	ST
11	9.002-032.0	Schwimmer kpl. WD 4	1	ST



57 Filterkasten kpl. (9.002-091.0)

POS	Artikelnr.	Beschreibung	Anzahl	Einheit
1	6.330-415.0	Druckfeder VC6	1	ST
2	9.038-283.0	Taster WD5	1	ST
3	9.079-080.0	Dichtung Filterkasten	1	ST



150 Behälter Edelstahl fuer Ersatz 25L SBBY- (4.628-021.3)

POS	Artikelnr.	Beschreibung	Anzahl	Einheit
2	2.885-873.0	Set Sauganschluss verpackt	1	ST
5	9.002-100.0	Bumper verpackt fuer Ersatz	1	ST

904 Absaugset fuer Elektrowerkzeuge WD 2St. (2.863-112.0)

POS	Artikelnr.	Beschreibung	Anzahl	Einheit
10	9.048-061.0	Verbindungsuffe	1	ST