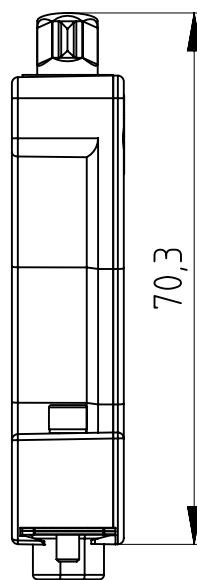
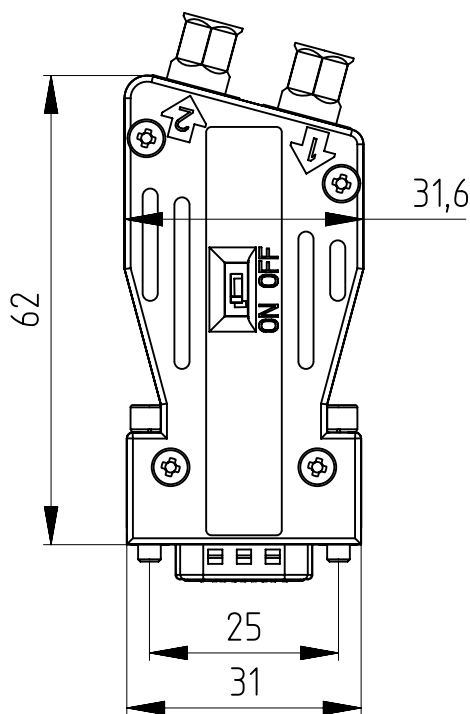
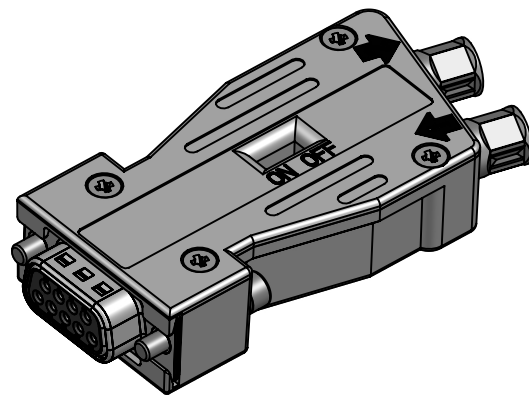
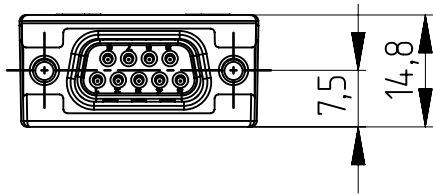


The reproduction, distribution and utilization of this document as well as the communication of its contents to others without express authorization is prohibited. Offenders will be held liable for the payment of damages. All rights reserved in the event of the grant of a patent, utility model or design.



40-5191173-xxx

KUNDENSPEZIFISCHE AUSFUEHRUNGEN

40-5191173

CANBUS AXIAL CRIMP NEUTRAL

PVH-Artikel-Nr.:
PVH-article no:

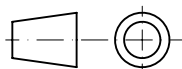
Artikel-Bezeichnung
article-name

Toleranzen / tolerances:

Projektion / projection:

Maßstab / scale

Änderung vorbehalten / subject to change
Vereinfachte Darstellung /
Egyszerűsített ábra



1:1

Maßangaben in:
dimension units

mm

Artikel / article:

CANBUS AXIAL
CRIMP NEUTRAL

	Datum / date	Name / name
Bearb. / drawn	20.02.14	Suchy
Gepr. / checked	20.02.14	M.Staib

PROVERTHA
CONNECTORS, CABLES & SOLUTIONS

Zeichnungs-Nr. / drawing no:

40-5191173-P

Blatt / sheet

1/1

Index	Änderung / modification	Datum	Name
01	Freigabe	17.09.24	U.S.

Kd.-Zg.:

Ersatz für / substitute to: 40-5191172-P UNC 4-40

DIN A4

Weitergabe sowie Vervielfältigung dieses Dokuments, Verwertung und Mitteilung seines Inhalts sind verboten, soweit nicht ausdrücklich gestattet. Zuwiderhandlungen verpflichten zu Schadensersatz. Alle Rechte für den Fall der Patent-, Gebrauchsmuster- oder Geschmacksmusterrechte vorbehalten.