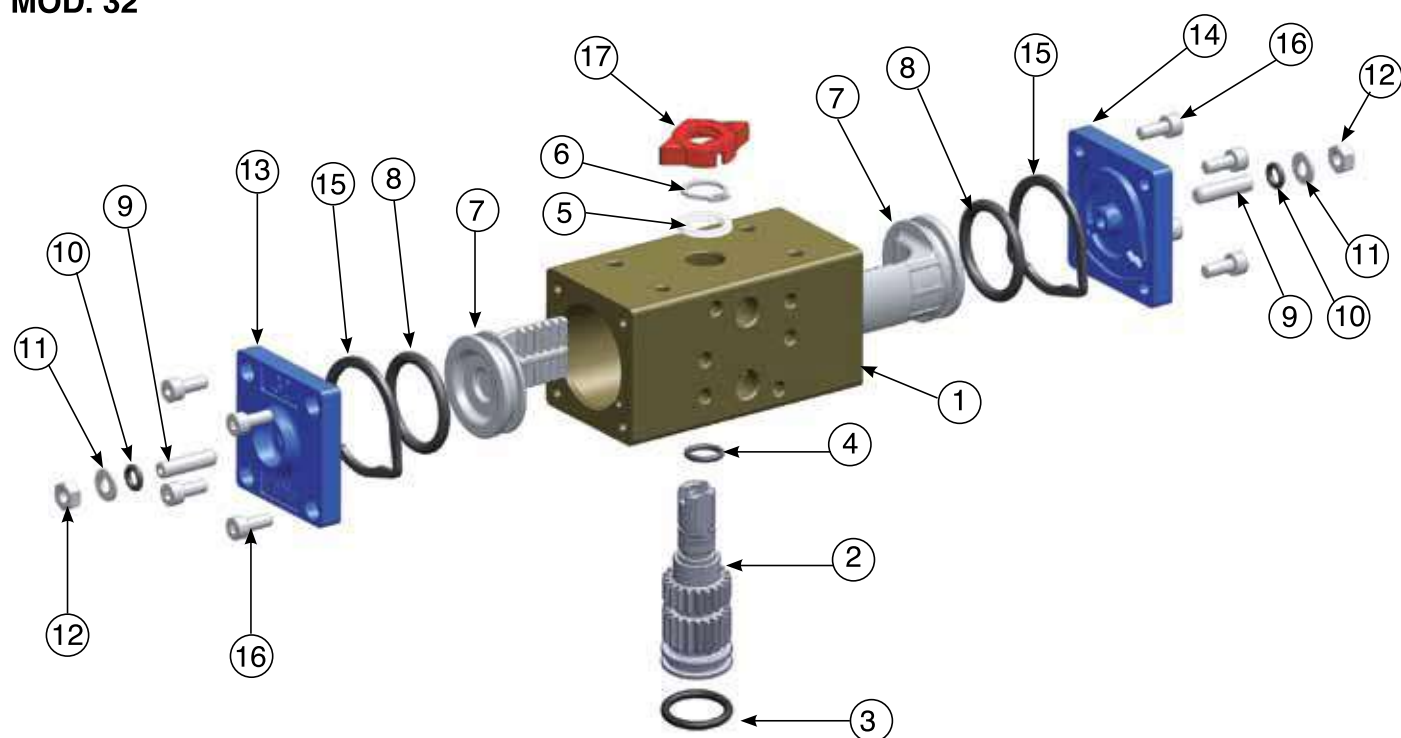
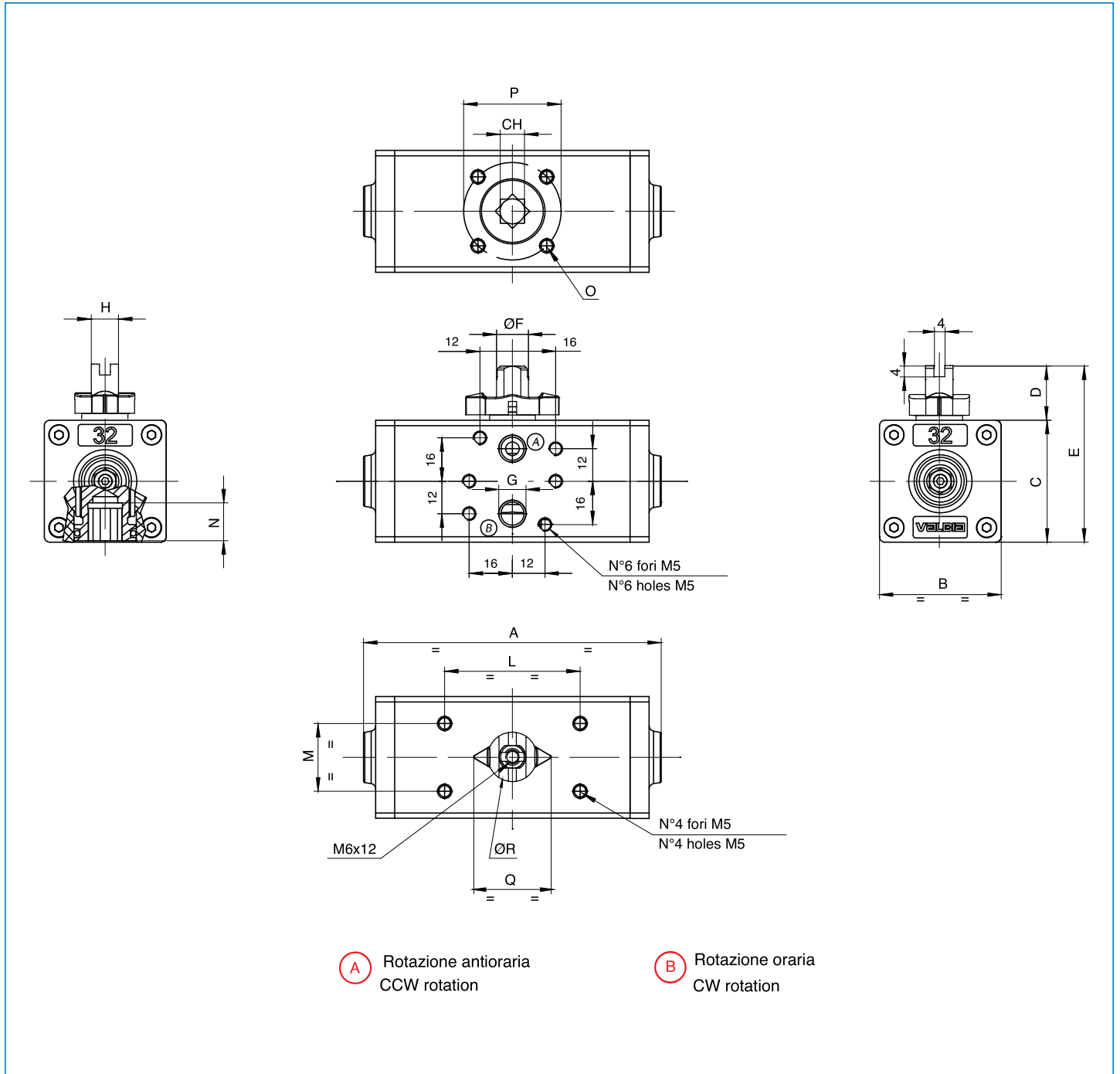


MOD. 32



POSIZ. ITEM	DESCRIZIONE DESCRIPTION	MATERIALE MATERIAL	TRATTAMENTO TREATMENT	Q.TA'
1	Corpo - Body	Alluminio estruso - Extruded aluminium	Ossidato duro - Hard anodized	1
2	Pignone antiespulsione - Anti-blowout pinion	Acciaio - Steel	Nichelato - Nickel plated	1
• 3	O-ring	NBR		1
• 4	O-ring	NBR		1
• 5	Anello distanziale - Spacer ring	POM		1
6	Seeger - snap ring	Acciaio - Steel	Nichelato - Nickel plated	1
7	Pistone - Piston	Alluminio pressofuso - Die cast aluminium		2
• 8	O-ring	NBR		2
9	Grano di regolazione - Stop bolt	Acciaio inox - Stainless steel		2
• 10	O-ring	NBR		2
11	Rondella - Washer	Acciaio inox - Stainless steel		2
12	Dado di bloccaggio regolazione - Stop boltretaining nut	Acciaio inox - Stainless steel		2
13	Tappo sinistro - Left end cap	Alluminio pressofuso - Die cast aluminium	Verniciato - Painted	1
14	Tappo destro - Right end cap	Alluminio pressofuso - Die cast aluminium	Verniciato - Painted	1
15	Guarnizioni Tappi - End cap seats	NBR		2
16	Vite di serraggio tappi - End cap fixing screw	Acciaio inox - Stainless steel		8
17	Indicatore di posizione - Position indicator	Gomma termoplastica TPE Thermoplastic rubber TPE		1

• Particolari soggetti ad usura - Parts subject to wear



MOD.	FORATURA ISO 5211	CH	A	B	C	D	E	ØF	G ISO 7/1	H	L	M	N	O	P	Q	ØR
32	F03	9	110	45	45	20	65	11,8	1/8"	10	50	25	12	M5x7,5	36	34,5	22